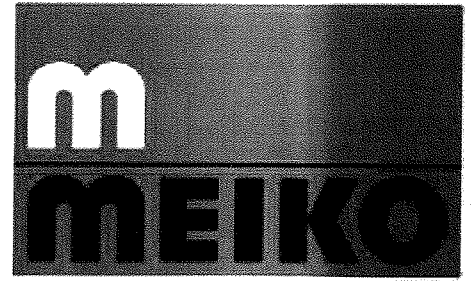


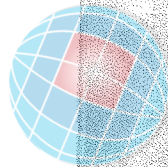
**Der Gläserspülautomat für  
Glanzleistungen bis zu  
2160 Gläser pro Stunde**

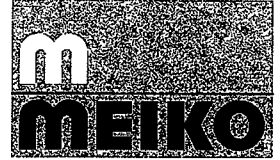


**EuroTronic**

*Gruppe*  
**1**

**FV 110 G**





## 13.11 BAUGRUPPEN/EINZELTEILE

## 13.11 COMPONENT BLOCKS/PIECE PARTS

BE13 11  
1.5.93/HK

## 13.11 BLOCS/PIECES DETACHEES

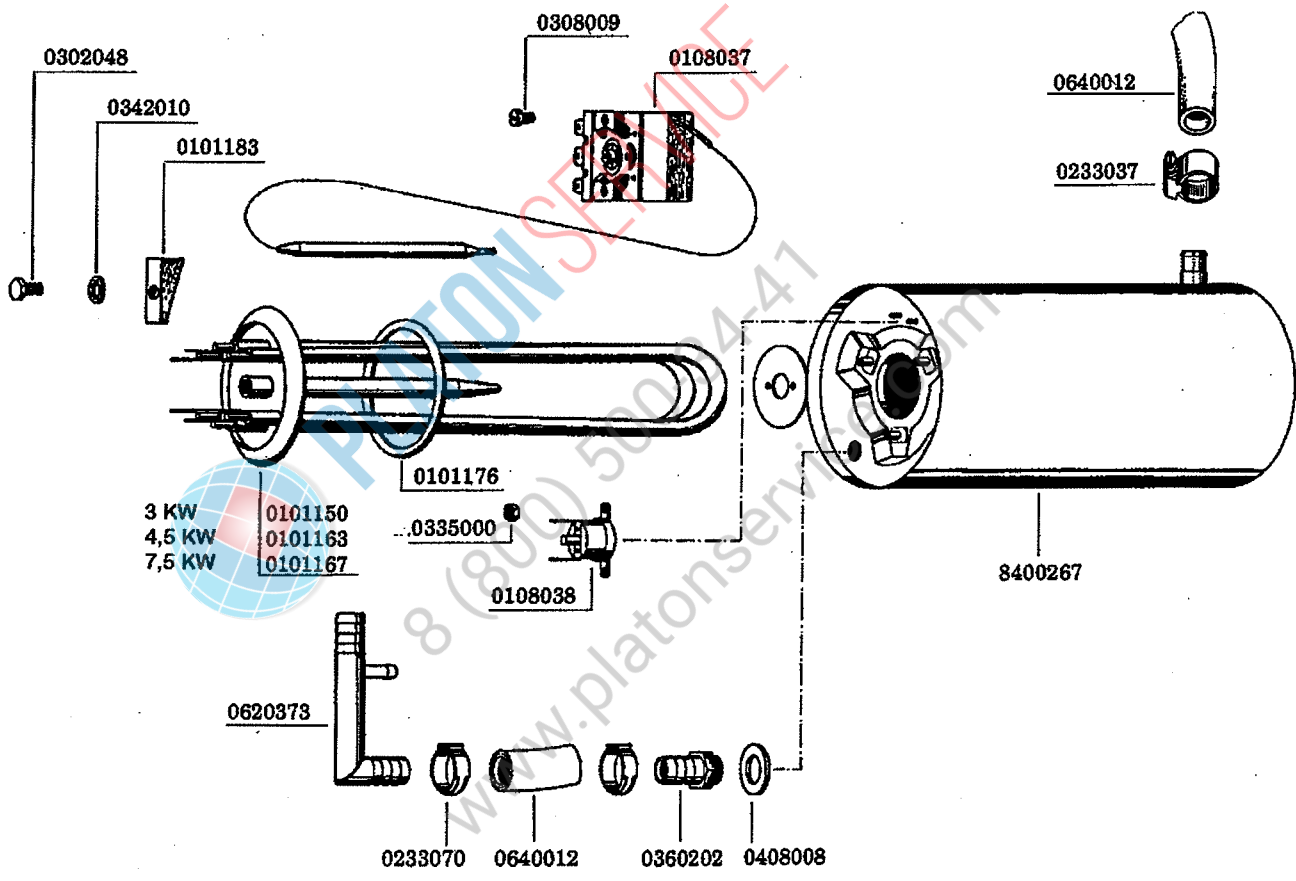
IDENT. NR. IDENT. NO.	BEZEICHNUNG	DESIGNATION	DESIGNATION
8003678	KLAPPTÜR KPL.	FLAP DOOR COMPL.,	PORTE RABATTABLE COMPL.,
8003681	TÜRLAGER RECHTS KPL.	DOOR BEARING, RIGHT, COMPL.	PALIER DE PORTE A DROITE COMPL.
8003600	TÜRLAGER LINKS KPL.	DOOR BEARING, LEFT, COMPL.	PALIER DE PORTE A GAUCHE COMPL.
8003677	ROLLE KURZ, $\phi$ 10 X 3	ROLLER SHORT, $\phi$ 10 X 3	ROULEAUX COURT, $\phi$ 10 X 3
8003675	ROLLE LANG, $\phi$ 10 X 9,5	ROLLER LONG, $\phi$ 10 X 9,5	ROULEAUX LONG, $\phi$ 10 X 9,5
0430025	ZUGFEDER 14,5 X 81	TENSION SPRING 14,5 X 81	RESSORT DE TENSION 14,5 X 81
	VERKLEIDUNGEN, EINBAUTIEFE 600 MM	CLADDINGS, INCORPORATION DEPTH 600 MM	REVETEMENT, PROFONDEUR D'INSTALLATION 600 MM
8003702	ABDECKUNG 30 MM HOCH	COVER 30 MM HIGHT	RECOUVREMENT 30 MM DE HAUT
8003652	SEITENVERKLEIDUNG RECHTS	LATERAL CLADDING, RIGHT	REVETEMENT LATERAL DROIT
8003629	SEITENVERKLEIDUNG LINKS	LATERAL CLADDING, LEFT	REVETEMENT LATERAL GAUCHE
8003628	Frontblech Dosiergerät		
8004353	Schalterblende		
8003800	Rückwand		

gültig ab 1.5.93  
valid from 1.5.93 on  
valable à partir du 1.5.93

\* Diese Teile empfehlen wir auf Lager zu legen!  
\* We recommend to store these parts!  
\* Nous recommandons de prendre ces pièces en stock!

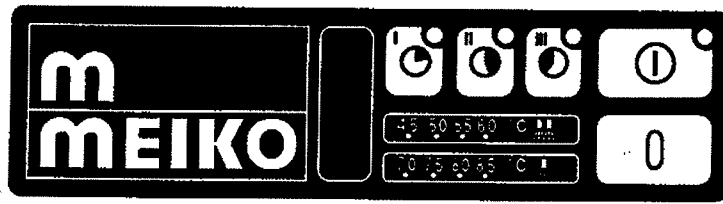
Änderungen in Ausführung und Konstruktion vorbehalten.  
We reserve the right to change execution and construction.  
Nous nous réservons le droit de changer l'exécution et la construction.

**Einbauboiler**



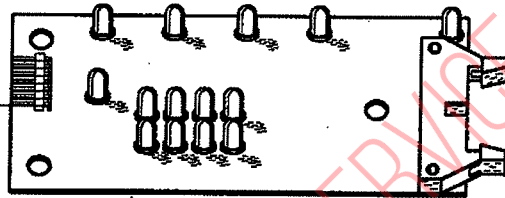
8400254	Einbauboiler Kpl. 3 KW
8400255	Einbauboiler Kpl. 4,5 KW
8400256	Einbauboiler Kpl. 7,5 KW

# Elektroniksteuerung Spül 4



0467249

0124196

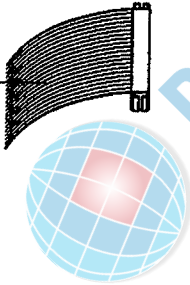


0124129



0308003

0180503



0175550

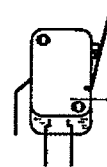


0124190

- 0124245 P 4615
- 0124243 P 3715
- 0124239 P 3915
- 0124237 P 4115
- 0124236 P 3815
- 0124230 P 2915
- 0124229 P 2815
- 0124228 P 2715
- 0124227 P 2615
- 0124223 P 5815
- 0124214 P 1415
- 0124210 P 1215

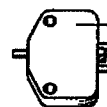


0122106

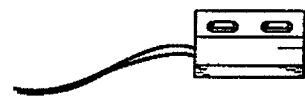


0122105

0122007



0122070



0180615  
2X 0160090

Fühler Temperaturanzeige  
Stecker R 1,3-0,5

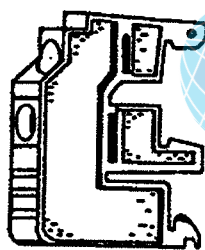
## 12.1 ELEKTROTEILE

## 12.1 ELECTRICAL PARTS

## 12.1 PIÈCES ÉLECTRIQUES

ET12.1  
1.1.82/TK

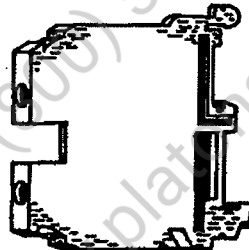
IDENT. NR. IDENT. NO.	BEZEICHNUNG	DESIGNATION	DESIGNATION
0153288	ENDHALTER	FINAL HOLDER	SUPPORT FINAL
0153268	ENDPLATTE	FINAL PLATE	PLAQUE D'EXTREMITÉ
0153265	KLEMME M 6/8, GRAU	TERMINAL M 6/8 N, GREY	BORNE M 6/8, GRIS
0153266	KLEMME M 6/8 N, BLAU	TERMINAL M 6/8 N, BLUE	BORNE M 6/8 N, BLEU
0153267	KLEMME M 6/8 P, GELB/GRÜN	TERMINAL M 6/8 P, YELLOW/GREEN	BORNE M 6/8 P, JAUNE/VERT
0153278	KLEMME M 4/6 P GN/GE, GELB/GRÜN	CLAMP M 4/6P GN/GE YELLOW/GREEN	BORNE M 4/6P GN/GE JAUNE/VERT
* 0145000	FEINSICHERUNG 10 A, MITTELTRÄGE 5X20	FINE-WIRE FUSE 10 A TIME LAGGED 5X20	FUSIBLE P. FAIBLE INTENSITE 10A, A ACTION RETARDEE 5X20
0153118	SICHERUNGSKLEMME UK10, DREHSI.(5X20/25)	SAFETY CLAMP UK10, ROTATION SEC. (5X20/25)	BORNE DE SECURITE UK10, SEC. DE ROTATION (5X20/25)
* 0135209	SCHÜTZ B6-30-01, 220V, 40/60 HZ	CONTACTOR B6-30-01, 220V, 40/60 CYCLES	CONTACTEUR B6-30-01, 220 V, 40/60 CYCLES



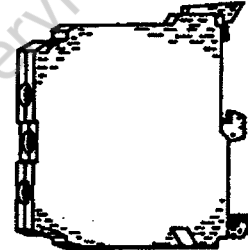
0153288



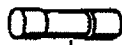
0153268



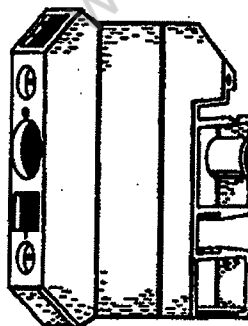
0153265  
0153266



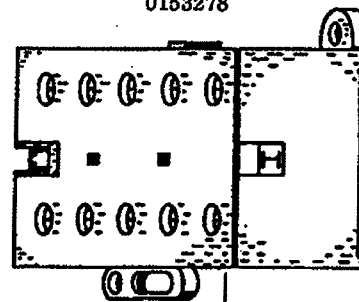
0153267  
0153278



0145000



0153118

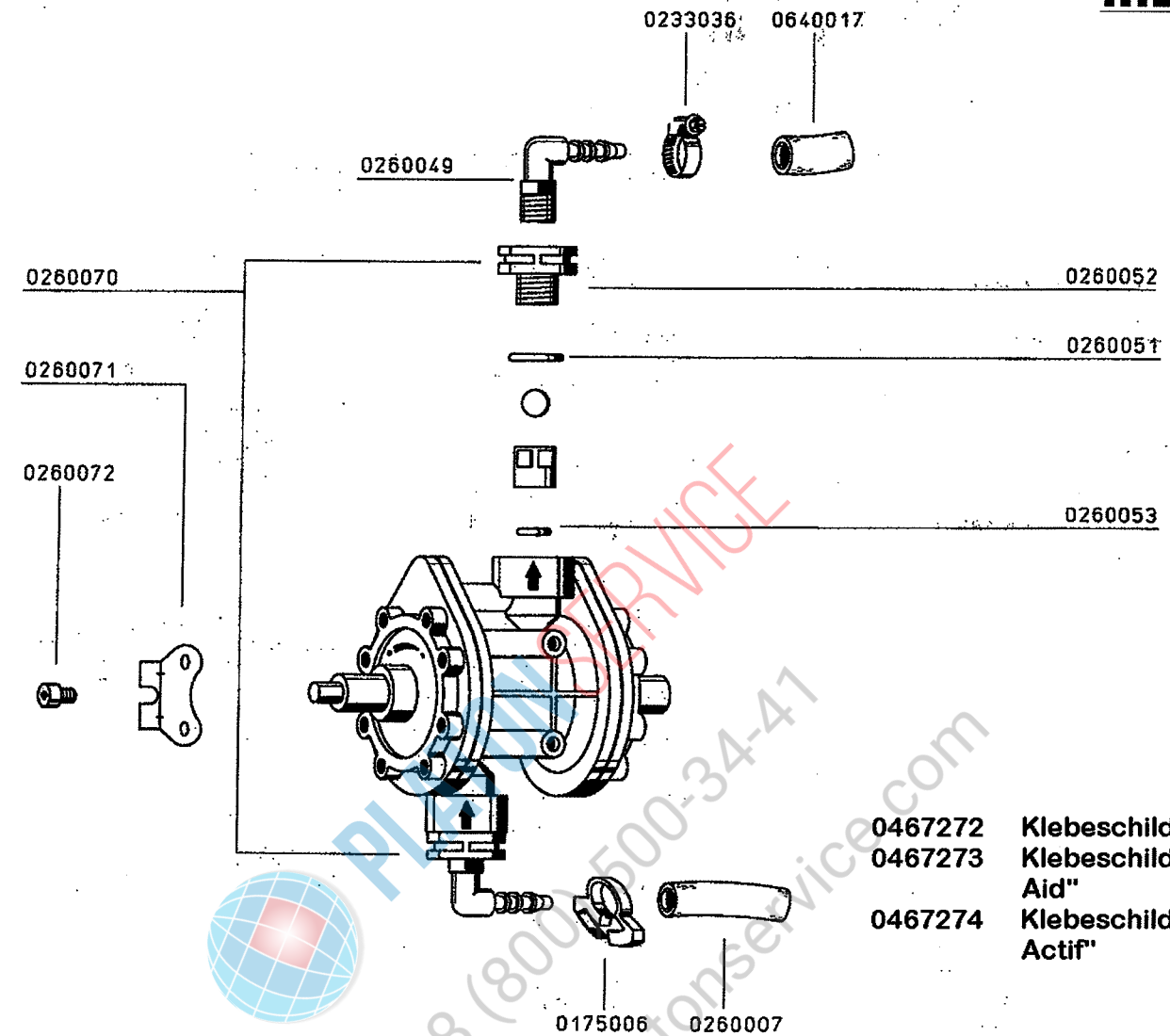


0135209

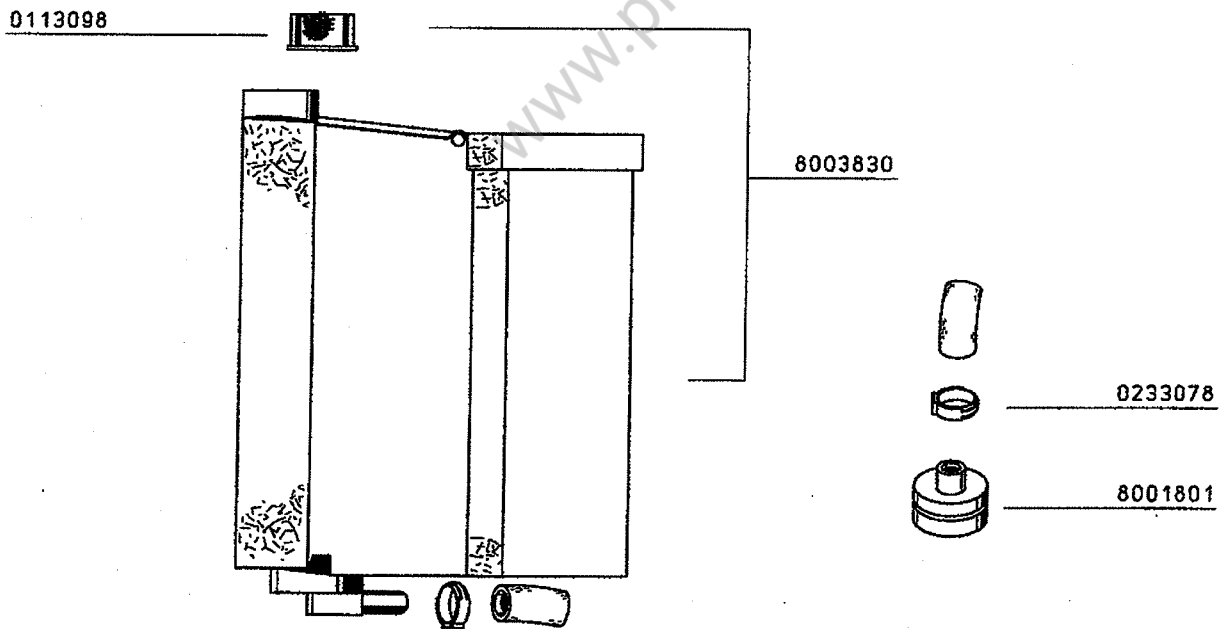
gültig ab 1.  
valid from 1.1.92 on  
valable à partir du 1.1.92

\* Diese Teile empfehlen wir auf Lager zu legen!  
\* We recommend to store these parts!  
\* Nous recommandons de prendre ces pièces en stock!

# Klarspülerdosiergerät



- 0467272 Klebeschild "Klarspül
- 0467273 Klebeschild" Rinse Aid"
- 0467274 Klebeschild "Tensio-Actif"



## 4.5 MAGNETVENTIL

## 4.5 SOLENOID VALVE

## 4.5 ELECTROVANNE



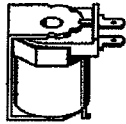
MV4 6  
1.5.93/PH

IDENT. NR. IDENT. NO.	BEZEICHNUNG	DESIGNATION	DESIGNATION
* 0113223	MAGNETSPULE 230 V, 50 HZ	COIL 230 V, 50 HZ	BOBINE 230 V, 50 HZ
0113224	MAGNETVENTILFEDER	SPRING FOR SOLENOID VALVE	RESSORT
* 0113098	MAGNETVENTILFILTERSIEB	FILTER SIEVE F. SOLENOID VALVE	TAMIS-FILTRE P. ELECTROVANNE
* 0113202	MAGNETVENTIL NW 10	SOLENOID VALVE NW 10	ELECTROVANNE NW 10
0621035	T-STÜCK TS 13	T-PIECE TS 13	PIECE DE T TS 13
0233070	1-OHR-KLEMME	1-EAR CLAMP	BORNE A UNE OREILLE
0640012	SCHLAUCH GRAU 1/2"	HOSE GREY 1/2"	TUYAU FLEXIBLE GRIS 1/2"
0233043	SCHLAUCHKLEMME 12 - 22	HOSE CLAMP 12 - 22	PINCE/TUYAUX SOUPLES 12 - 22



PLATON SERVICE  
8 (800) 500-34-47  
www.platonservice.com

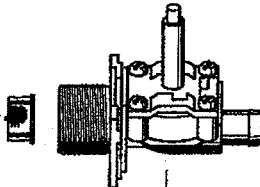
0113223



0113224

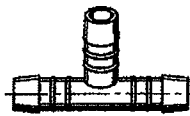


0113098

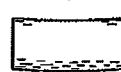


0113202

0621035



0640012



0233070

0233043

gültig ab 1.5.93  
valid from 1.5.93 on  
valable à partir du 1.5.93

\* Diese Teile empfehlen wir auf Lager zu legen!  
\* We recommend to store these parts!  
\* Nous recommandons de prendre ces pièces en stock!

Änderungen in Ausführung und Konstruktion vorbehalten. \*

We reserve the right to change execution and construction. \*

\* Nous nous réservons le droit de changer l'exécution et la construction.

## 6.3 NIVEAUREGELUNG

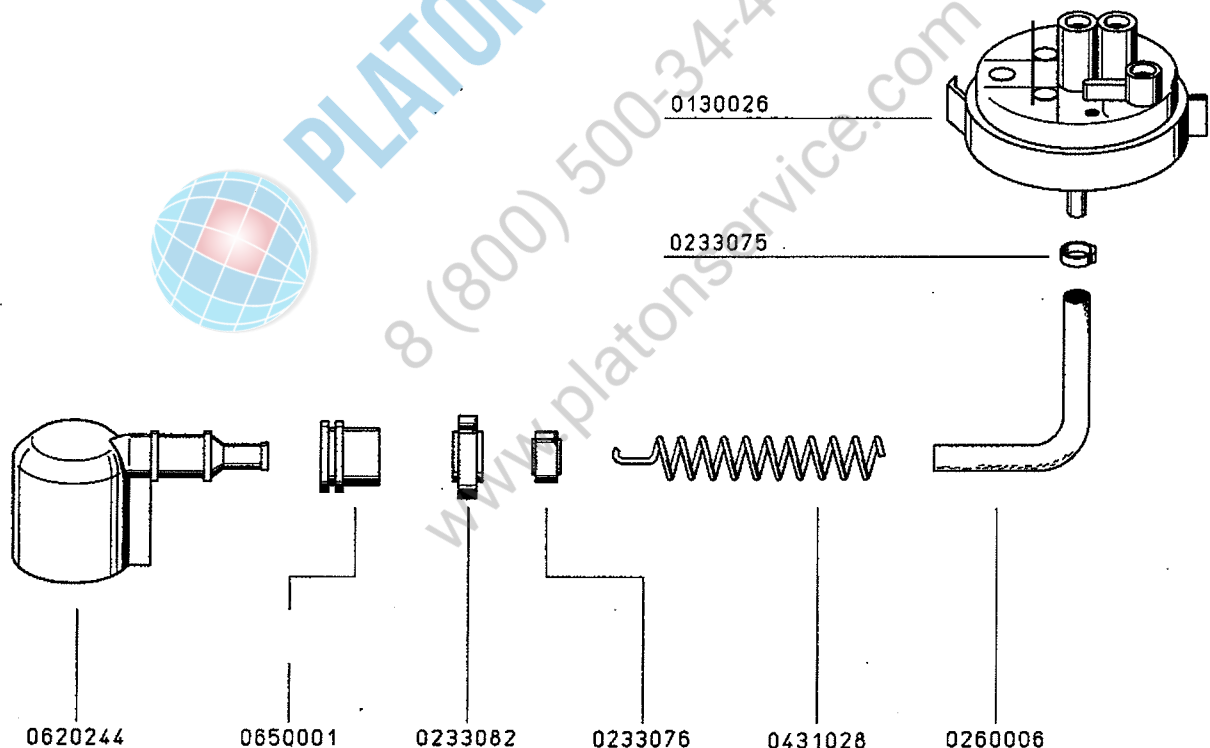
## 6.3 LEVEL CONTROL

## 6.3 REGULATION DE NIVEAU



NVRE  
1.11.95/

IDENT. NR. IDENT. NO.	BEZEICHNUNG	DESIGNATION	DESIGNATION
* 0130026	NIVEAUSCHALTER 40/15	LEVEL SWITCH 40/15	INTERRUPTEUR DE NIVEAU 40/15
* 0233075	1-OHR-KLEMME 9,5 GER	1-EAR CLAMP 9,5 GER	BORNE A UNE OREILLE 9,5 GER
* 0260006	SCHLAUCH KLARSICHT 5 x 1,5	HOSE TRANSPARENT 5 x 1,5	TUYAU TRANSPARENT 5 x 1,5
0431028	KNICKSICHERUNGSFEDER	SAFETY SPRING	RESSORT DE SECURITE
* 0233076	1-OHR-KLEMME 10,0 GER	1-EAR CLAMP 10,0 GER	BORNE A UNE OREILLE 10,0 GER
* 0233082	1-OHR-KLEMME 19,5 RER	1-EAR CLAMP 19,5 RER	BORNE A UNE OREILLE 19,5 RER
* 0650001	GUMMISTUTZEN	RUBBER SOCKET	MANCHON EN CAOUTCHOUC
* 0620244	LUFTFALLE K 244	AIR TRAP K 244	CHAMBRE DE COMPRESSION K 244



gültig ab 1.11.95  
valid from 1.11.95 on  
valable à partir du 1.11.95

\* Diese Teile empfehlen wir auf Lager zu legen!  
\* We recommend to store these parts!  
\* Nous recommandons de prendre ces pièces en stock!

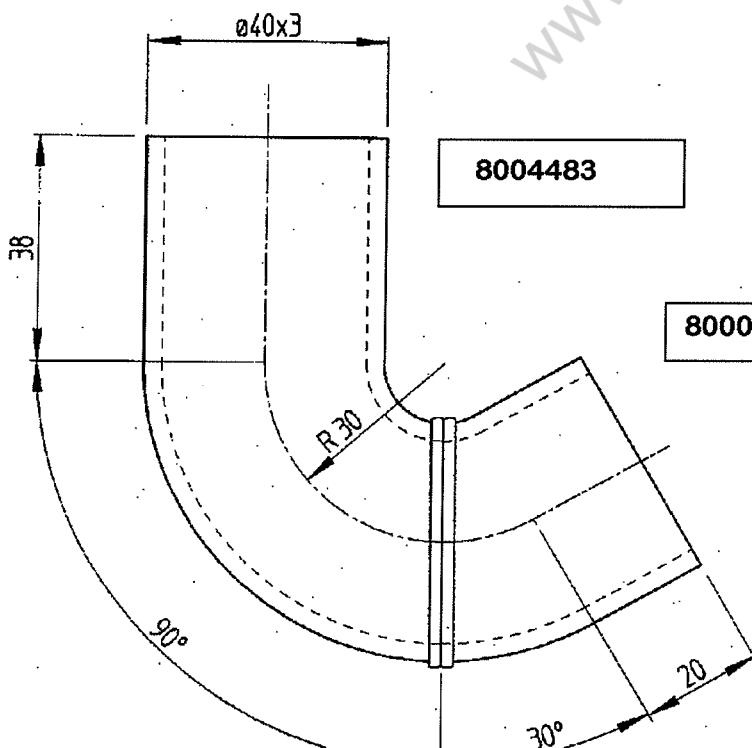
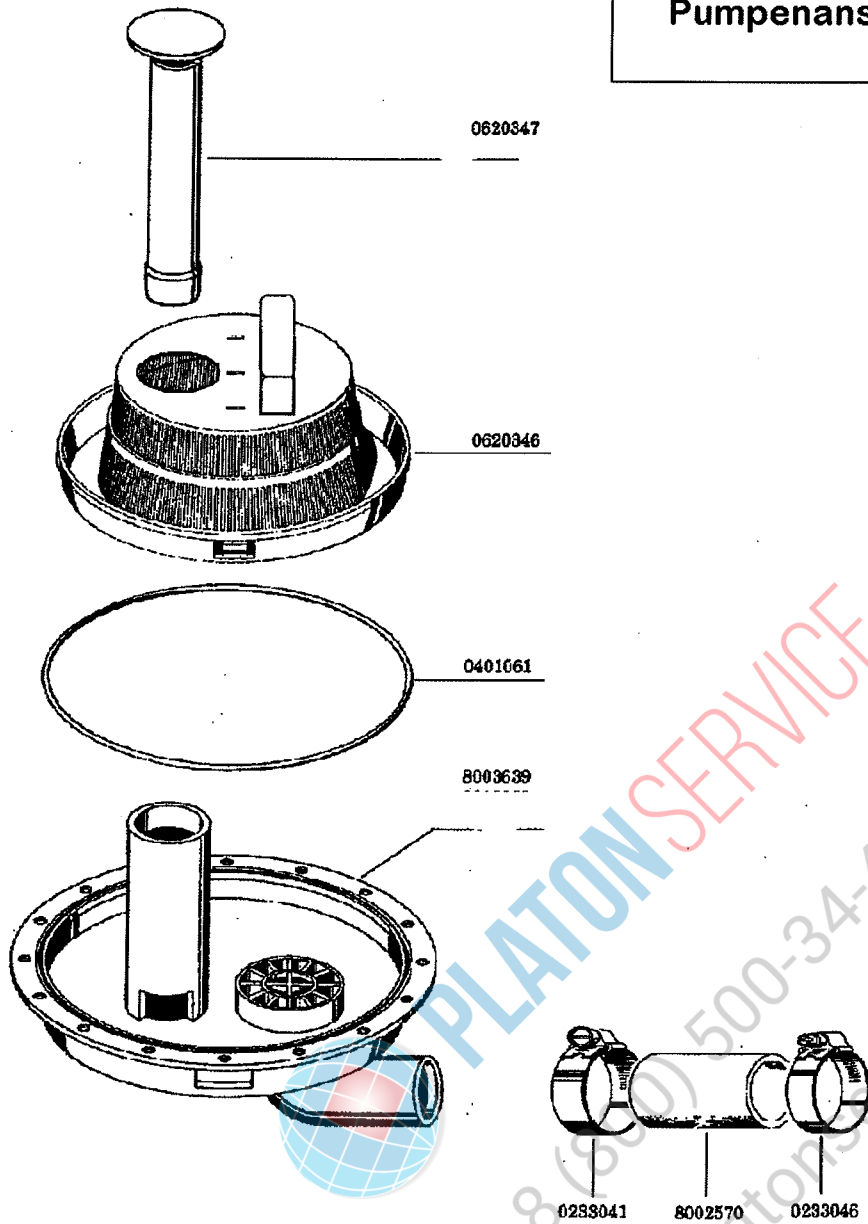
Änderungen in Ausführung und Konstruktion vorbehalten.

\* We reserve the right to change execution and construction.

\* Nous nous réservons le droit de changer l'exécution et la construction.



# Pumpenansaugung



8004483

80000542 Verstärkungsring

## 5.1 RÜCKSAUGEVERHINDERER

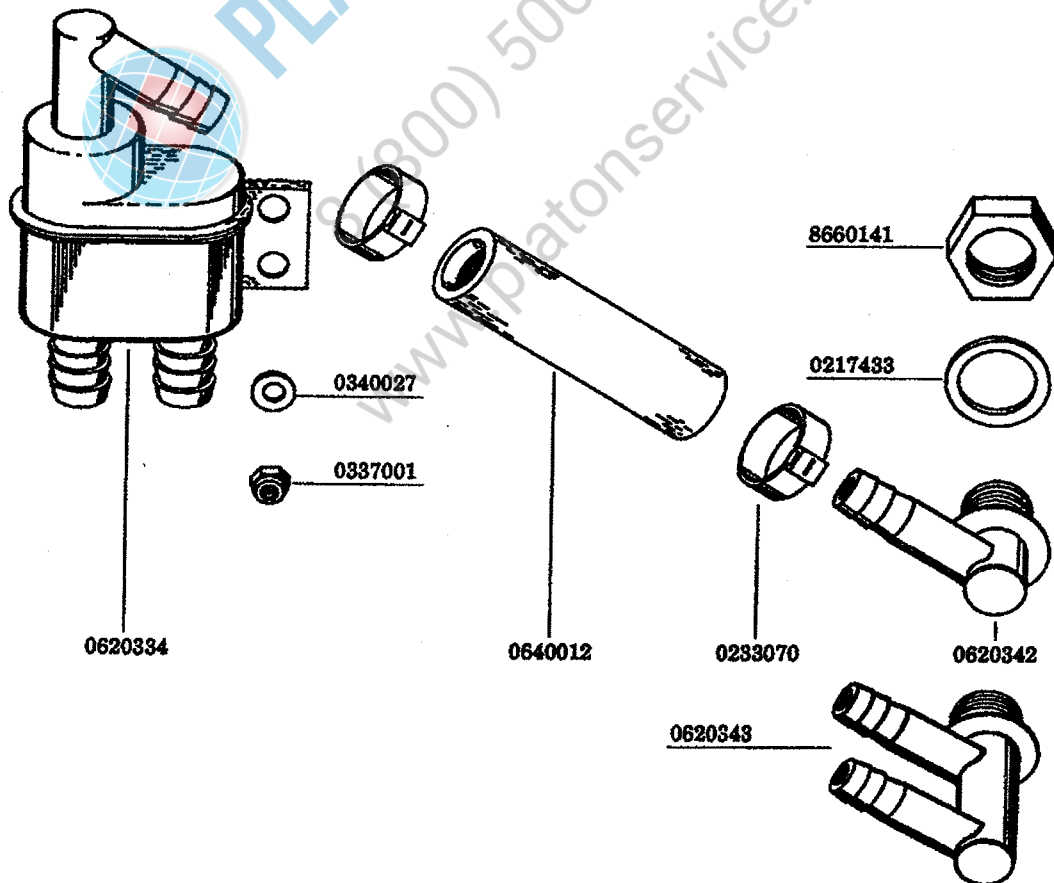
## 5.1 REFLUX PREVENTOR

## 5.1 DISPOSITIF ANTI-RETOUR



RV6 1  
1.11.94/FH

IDENT. NR. IDENT. NO.	BEZEICHNUNG	DESIGNATION	DESIGNATION
8002731	RÜCKSAUGEVERHINDERER 1/2" KPL. (OHNE EW)	REFLUX PREVENTOR 1/2" COMPL. (WITHOUT EW)	DISPOSITIF ANTI-RETOUR 1/2" COMPL. (SANS EW)
8002732	RÜCKSAUGEVERHINDERER 1/2" KPL. (MIT EW)	REFLUX PREVENTOR 1/2" COMPL. (WITH EW)	DISPOSITIF ANTI-RETOUR 1/2" COMPL. (AVEC EW)
* 0620334	RÜCKSAUGEVERHINDERER K 333	REFLUX PREVENTOR K 333	DISPOSITIF ANTI-RETOUR K 333
0340027	UNTERLEGSCHIBE DIN 522 - 5,8 X 11 X 1	WASHER DIN 522 - 5,8 X 11 X 1	RONDELLE DIN 522 - 5,8 X 11 X 1
0337001	SECHSKANTMUTTER SELBST- SICHERND DIN 985 - M 5	LOCK NUT DIN 985 - M 5	ECROU A SIX PANS, INDESSERRABLE DIN 985 - M 5
0640012	SCHLAUCH GRAU 1/2"	HOSE GREY 1/2"	TUYAU FLEXIBLE GRIS 1/2"
0233070	1-OHR-KLEMME	1-EAR CLAMP	BORNE A UNE OREILLE
* 0620342	SCHLAUCHANSCHLUSS EINFACH K 340	HOSE CONNECTION SIMPLE K 340	CONNEXION DE TUYAU SIMPLE K 340
* 0620343	SCHLAUCHANSCHLUSS DOPPELT K 341 (BEI EW)	HOSE CONNECTION DOUBLE K 341 (WITH EW)	CONNEXION DE TUYAU DOUBLE K 341 (AVEC EW)
* 0217433	GUMMIDICHTUNG 17 X 24 X 2	RUBBER PACKING 17 X 24 X 2	JOINT EN CAOUTCHOUC 17 X 24 X 2
8660141	SECHSKANTMUTTER R 3/8" X 5	HEXAGON NUT R 3/8" X 5	ECROU A SIX PANS R 3/8" X 5



gültig ab 1.11.94  
valid from 1.11.94 on  
valable à partir du 1.11.94

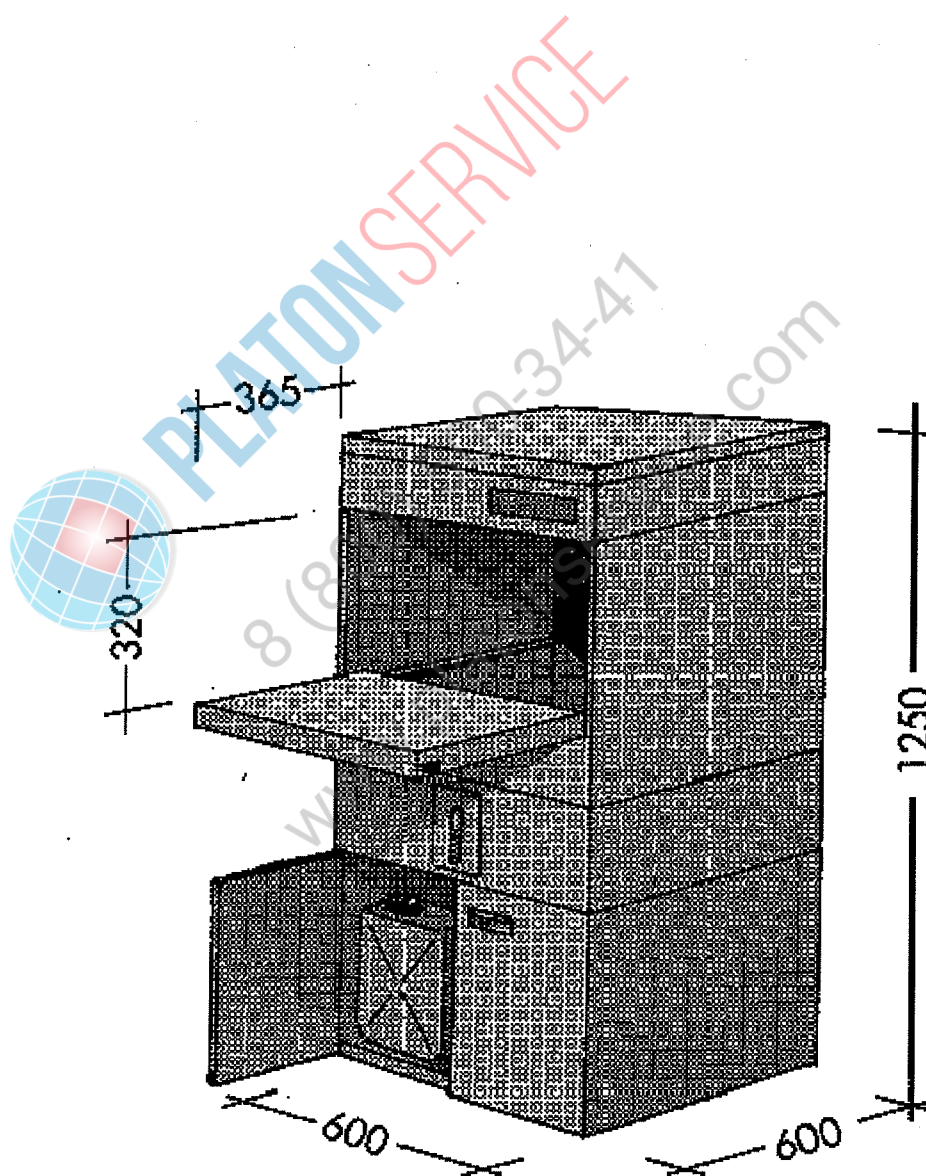
\* Diese Teile empfehlen wir auf Lager zu legen!  
\* We recommend to store these parts!  
\* Nous recommandons de prendre ces pièces en stock!

Änderungen in Ausführung und Konstruktion vorbehalten. \* We reserve the right to change execution and construction. \* Nous nous réservons le droit de changer l'exécution et la construction.

**Schrankunterbau mit Türen, für:**

**FV 20 TS**  
**FV 40 TS**  
**FV 70 TS**  
**FV 40 TFA**  
**FV 110 G**  
**FV 20 N**  
**FV 70 T-D**

**8003807 - 600 x 600 x 400 ohne EW**  
**8003826 - 600 x 650 x 400 mit EW**



# Steckbrief

## Gläserespülautomat FV 110 G



Sbfv110g.doc  
1.3.1997/HK

<b>Programmlaufzeit</b>	<u>gesamt 60/90/210 s</u> waschen 44/74/194 s, abtropfen 6 s, spülen 10 s temperaturabhängige Waschzeitverlängerung Selbstreinigungsprogramm 15 s	
<b>Korbgröße</b>	500 x 500 mm	
<b>Einschubhöhe</b>	320 mm	
<b>Schutzart des Automaten</b>	IP 54	
<b>Fließdruck</b>	min. 2,5 bar bis max. 5 bar vor dem Magnetventil	
<b>Durchlaufmenge</b>	min. 0,3 l/s bei 2,5 bar Fließdruck	
<b>Nachspülwassermenge</b>	3 l/Spülgang	
<b>Boilerinhalt</b>	8 l	
<b>Boilerheizung ab 10 °C</b>	7,5 kW, Gesamtanschluß 8,05 kW	
<b>Boilerheizung ab 45 °C</b>	4,5 kW, Gesamtanschluß 5,05 kW Boilerheizung mit Tankheizung el. verriegelt	
<b>Boilertemperatur</b>	68 °C, einstellbar von 50 - 92 °C	
<b>Tankheizung</b>	2 kW	
<b>Tanktemperatur</b>	60 °C, einstellbar von 40 - 76 °C	
<b>Tankinhalt</b>	20 l	
<b>Pumpenmotor</b>	Typ 3911 Drehzahl 2800 U/min	0,55 kW Stromaufnahme 4 A
<b>Umwälzleistung</b>	260 l/min Werkstoff Premix A	Druck 4 mWS
<b>Klarspülerdosiergerät</b>	Typ N6	
<b>Reinigerdosiergerät</b>	Typ SR 10 mit Leitwertmeßgerät	
<b>Materialstärke</b>	0,8 - 3 mm	
<b>Werkstoff</b>	1.4301 (CrNi18/10)/ 1.4404 (CrNiMo 17/13/2)	
<b>Wärmeabgabe</b>	bei 25 Programmabläufen/h: gesamt 14200 kJ/h fühlbar 4100 kJ/h latent 10100 kJ/h	
<b>Lautstärke</b>	64 dB (A)	
<b>Gewicht netto</b>	45 kg	

# 9.1 TANKHEIZUNG

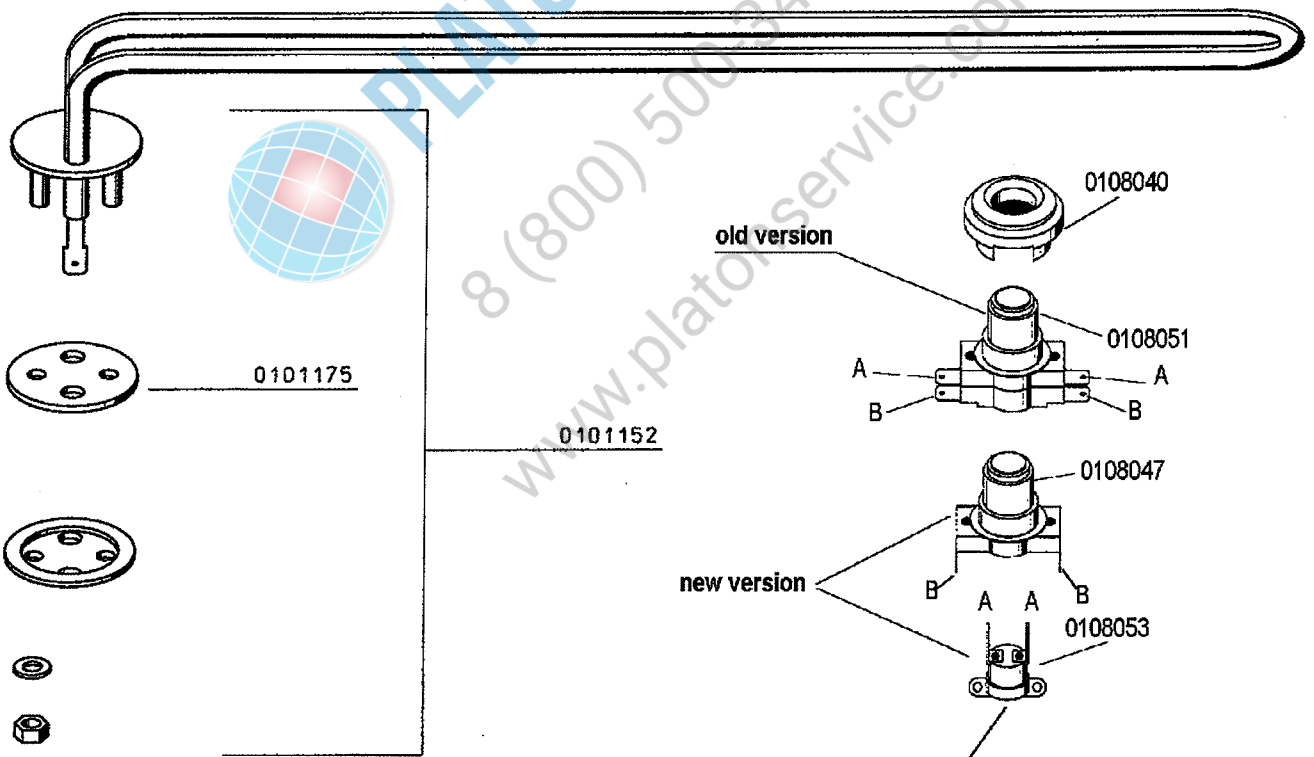
# 9.1 TANK HEATING

# 9.1 CHAUFFAGE DE BAC



THS 1  
1.11.94/RH

IDENT. NR. IDENT. NO.	BEZEICHNUNG	DESIGNATION	DESIGNATION
* 0101152	HEIZKÖRPER 2 KW, 230 V	HEATING ELEMENT 2 KW, 230 V	RESISTANCE 2 KW, 230 V
* 0101175	HEIZKÖRPERDICHTUNG	HEATING ELEMENT PACKING	JOINT DE RESISTANCE
* 0108040	GUMMIMANSCHETTE	RUBBER PACKING	MANCHETTE EN CAOUTCHOUC
* 0108051	TEMPERATURREGLER 2 KONTAKTE	THERMOSTAT, 2 CONTACTS	REGULATEUR DE TEMPERATURE 2 CONTACTS
* 0108047	TEMPERATURREGLER 1 KONTAKT	THERMOSTAT, 1 CONTACT	REGULATEUR DE TEMPERATURE 1 CONTACT
* 0108053	TEMPERATURFÜHLER	TEMPERATURE PROBE	SONDE DE TEMPERATURE



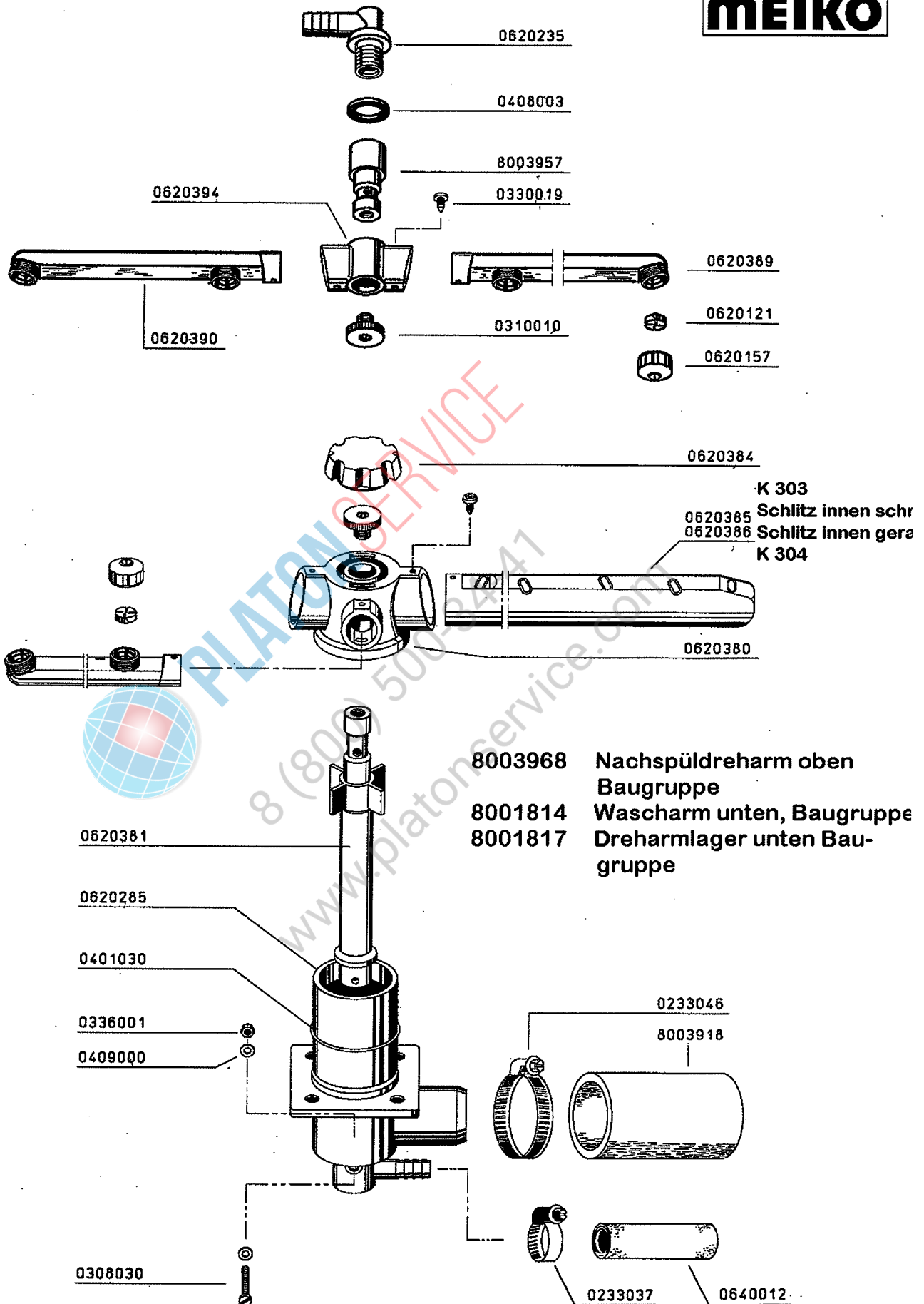
fix the temp. probe easily accessible on the tank panel.  
By any convenient means, approx 20 mm below water level (with a special glue)

gültig ab 1.11.94  
valid from 1.11.94 on  
valable à partir du 1.11.94

\* Diese Teile empfehlen wir auf Lager zu legen!  
\* We recommend to store these parts!  
\* Nous recommandons de prendre ces pièces en stock!

Anmerkungen in Ausführung und Konstruktion vorbehalten. \* We reserve the right to change execution and construction. \* Nous nous réservons le droit de changer l'exécution et la construction.

# Wasch und Nachspülssystem



Waschpumpe 0,55 KW



0467010 Typenschild

